

# MoDUFIX

...le combinazioni possibili !



## Generali

Il Sistema ModuFix-è composto di parti CNC e tavoli di montaggio completi di armadio per i collegamenti, console di comando, assi e guide, combinati con unità lineari e rotanti più una vasta gamma di accessori.

## Combinabile con ...

- z Unità lineari con viti a ricircolo di sfere
- z Unità lineari a cinghia
- z Azionamenti lineari
- z Unità di rotazione

## Campi d'applicazione

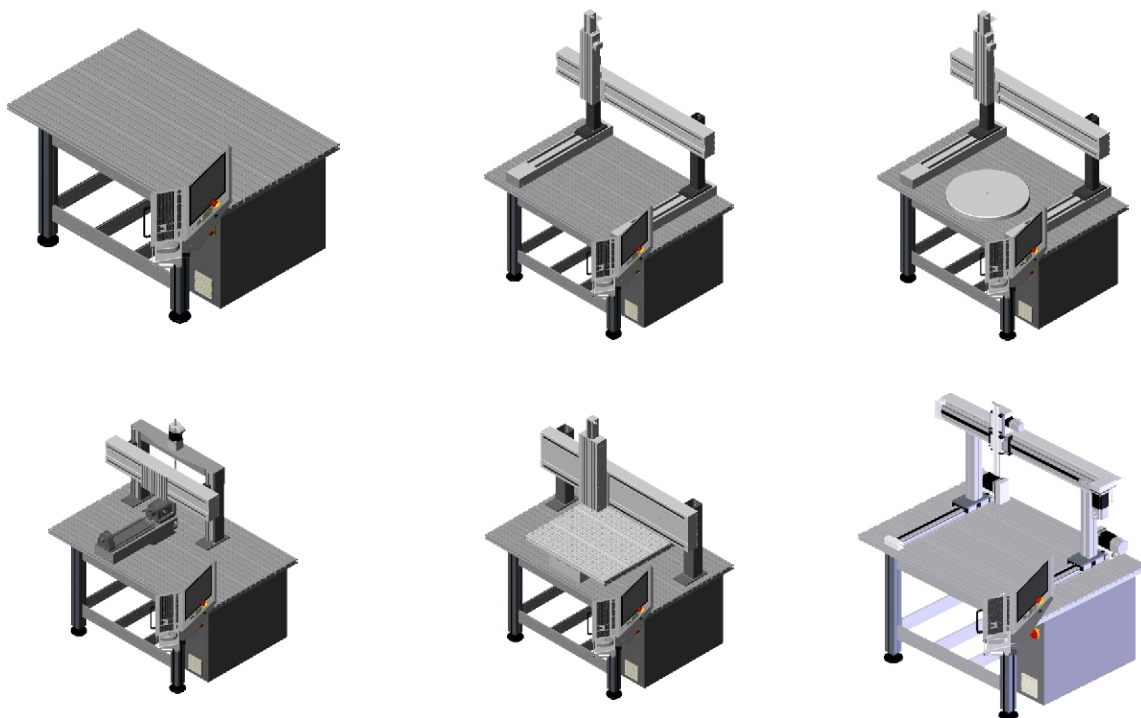
Soluzione ideale per la realizzazione di tantissime applicazioni, solo come esempio nei settori :

- z Montaggio
- z Manipolare
- z Dosare ed incollare
- z Misurare e testare
- z Avvitare
- z Lavorazione laser
- z Forare, Fresare
- z Incidere

Esempi di alcune delle tante combinazioni possibili :

*MoDUFIX 1*

---



*MoDUFIX 2*

---

